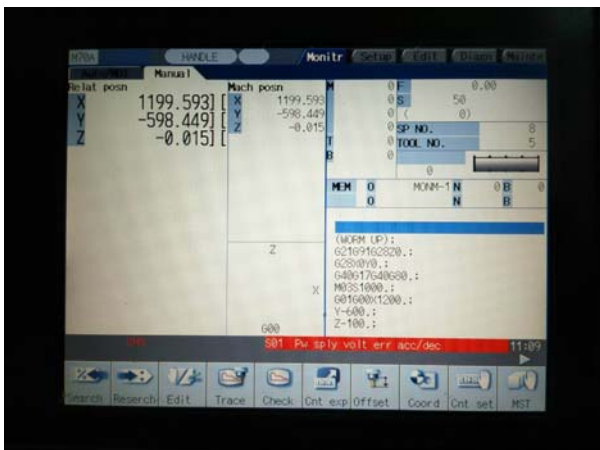
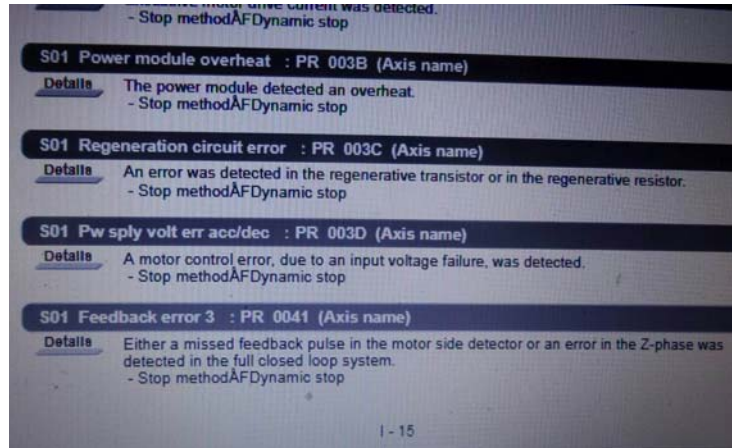


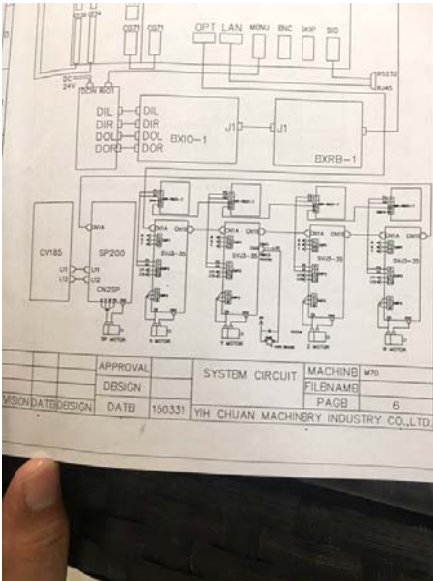
## S01 Pw Sply volt err acc/ dac. 003D .....X.....

Alarm นี้ มีโอกาสเกิดขึ้นจากหลายสาเหตุ ใน Case นี้พบว่าสาย V1 ระหว่าง มอเตอร์ กับ X Axis

Servo Drive Unit ขาด

เครื่อง เกือบ 10 ปี M527 M70 EXTRON ขายและดูแลหลังการขายโดย บริษัท สยาม เอลมาเทค จำกัด





**Siam Elmatech Co.,Ltd.**

ID LINE : [siamelmatech-md](https://www.line.me/tv/siamelmatech-md)

E-MAIL : [ukofset@ksc.th.com](mailto:ukofset@ksc.th.com)

MOBILE : 089-776-2912